



## Технические характеристики

Тип датчика	FL-2	FL-3	FL-5	FL-5	FL-9
Материал корпуса	Алюминиевый сплав	Алюминиевый сплав	Алюминиевый сплав	Нержавеющая сталь	Нержавеющая сталь
Пылевлагозащита	IP67	IP67	IP67	IP67	IP67
Температура эксплуатации [°C]	-25 ... +80 -40 ... +60	-25 ... +80 -40 ... +60 -60 ... +60	-25 ... +60 -40 ... +60 -60 ... +60	-25 ... +60 -40 ... +60 -60 ... +60	-25 ... +60 -40 ... +60 -60 ... +60
Кабельный ввод	2xM20X1,5 (по запросу: 2xNPT1/2)	2xM20X1,5 (по запросу: 2xNPT1/2 2xNPT3/4)	2xM20X1,5 (по запросу: 2xNPT1/2, 2xNPT3/4, 2xG1/2, 2xG3/4 ). Доступны исполнения с 3 и 4 отверстиями	1xM20X1,5 (по запросу: 1xNPT1/2 1xNPT3/4)	2xM20X1,5 (по запросу: 2xNPT1/2)
Клеммная колодка	8 (0.08-2.5 мм <sup>2</sup> )	12 (0.08-2.5 мм <sup>2</sup> )	12 (0.08-2.5 мм <sup>2</sup> )	12 (0.08-2.5 мм <sup>2</sup> )	8 (0.08-2.5 мм <sup>2</sup> )
Индикатор позиции	0-90° (по запросу: 0-120°, 135°) Откр. – желтый/ Загр. – красный (по запросу: без индикатора) Откр. – зеленый/ Загр. – красный	0-90° (по запросу: 0-120°, 135°) Откр. – желтый/ Загр. – красный (по запросу: без индикатора) Откр. – зеленый/ Загр. – красный	0-90° (по запросу: 0-120°, 135°) Откр. – желтый/ Загр. – красный (по запросу: без индикатора) Откр. – зеленый/ Загр. – красный	0-90° (по запросу: 0-120°, 135°) Откр. – желтый/ Загр. – красный (по запросу: без индикатора) Откр. – зеленый/ Загр. – красный	0-90° (по запросу: 0-120°, 135°) Откр. – желтый/ Загр. – красный (по запросу: без индикатора) Откр. – зеленый/ Загр. – красный
Потенциометр (опционально)	-	-	1 kΩ (standard) 5 kΩ, 0~10 kΩ	1 kΩ (standard) 5 kΩ, 0~10 kΩ	-
Выходной токовый сигнал (опционально)	-	-	4-20 mA 12.5-37 V DC (24 V)	4-20 mA 12.5-37 V DC (24 V)	-
Тип взрывозащиты	Общепромышленное исполнение 1Ex ia IIC T6 Gb X Ex tb IIIC T85°C Dd X	Общепромышленное исполнение 1Ex ia IIC T6 Gb X Ex tb IIIC T85°C Dd X	Общепромышленное исполнение 1Ex ia IIC T6 Gb X 1Ex db IIC T6 Gb X Ex tb IIIC T85°C Dd X	Общепромышленное исполнение 0Ex ia IIC T6 Gb X Ex tb IIIC T85°C Dd X 1Ex db IIC T6 Gb X	Общепромышленное исполнение 0Ex ia IIC T6 Gb X Ex tb IIIC T85°C Dd X
Вес, кг	0,5	1	1,2	1,2	1,1
Цвет корпуса	Черный (другой цвет по запросу)	Черный (другой цвет по запросу)	Черный (другой цвет по запросу)	Без покрытия	Без покрытия

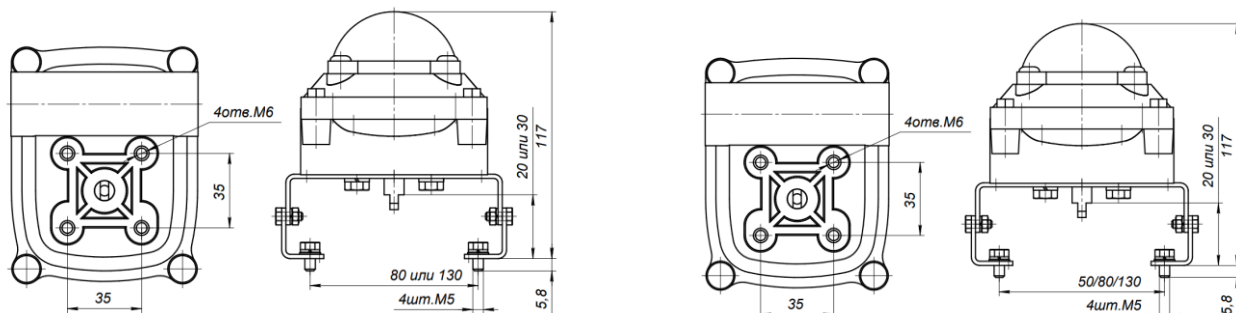
## Конструкция



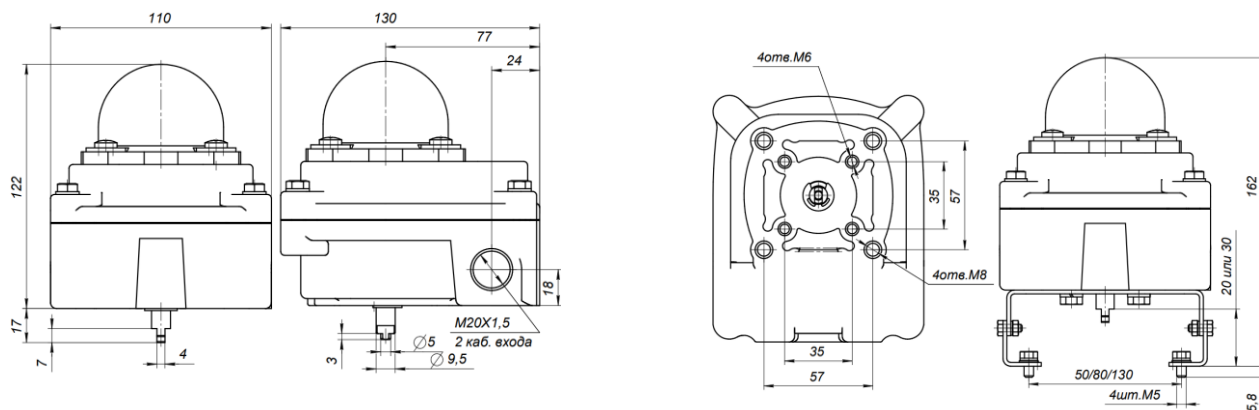
Поз.	Деталь	Материал
1	Колпачок	РС
2	Крышка корпуса	Алюминий/нерж. сталь
3	Винт корпуса	Нерж. сталь
4	Шильдик	Наклейка/нерж.ст.
5	Вал	Нерж. сталь
6	Кулачек	РС
7	Микровыключатель	См. тип датчика
8	Корпус	Алюминий/нерж. сталь
9	Клеммная колодка	Полиамид/полипропилен
10	Винт заземления	Нерж. сталь
11	Заглушка	РС

## Размеры

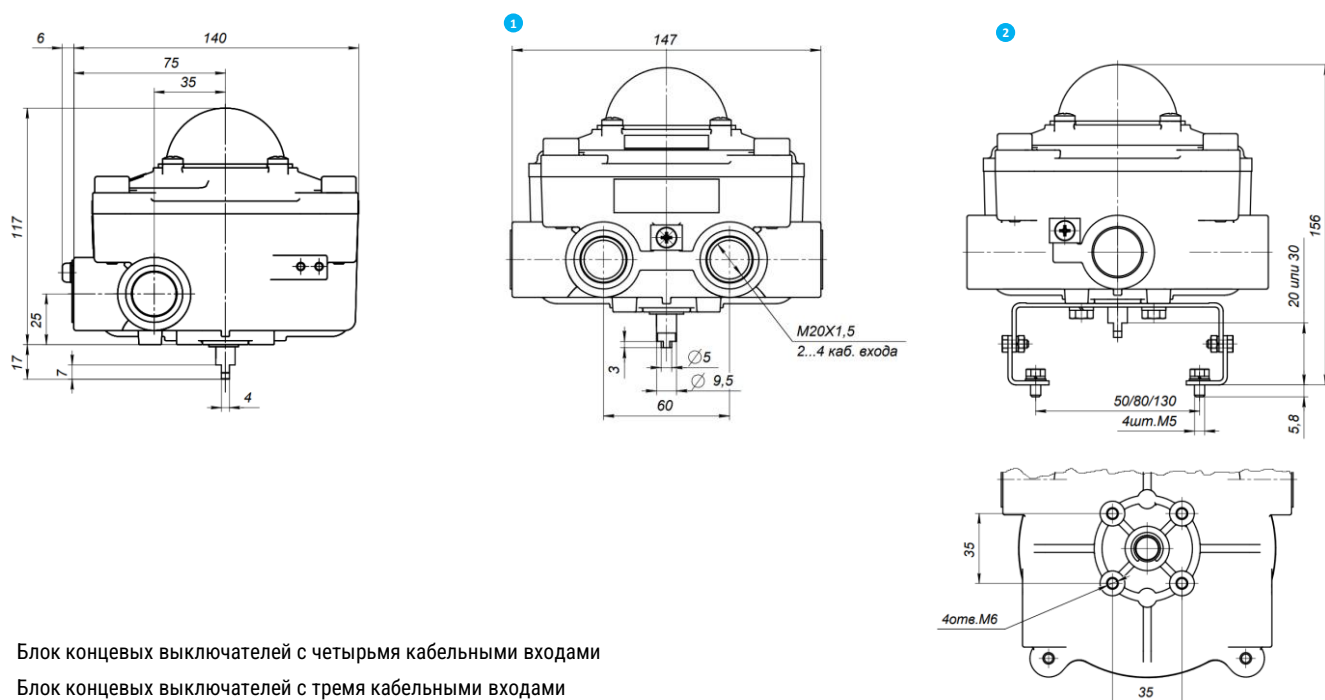
### FL-2 Блок концевых выключателей



### FL-3 Блок концевых выключателей



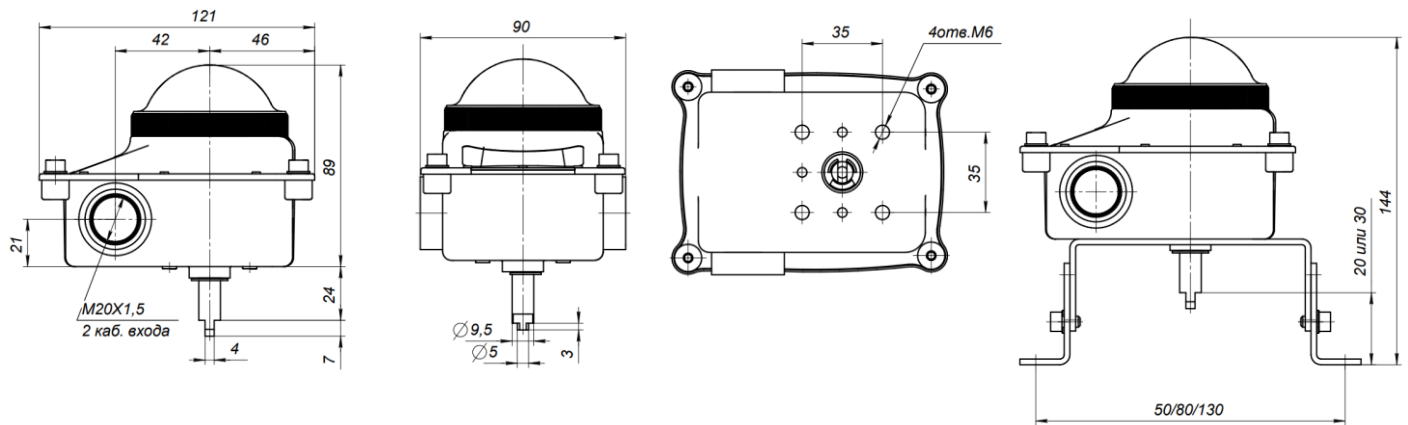
### FL-5 Блок концевых выключателей



- 1 Блок концевых выключателей с четырьмя кабельными входами
- 2 Блок концевых выключателей с тремя кабельными входами

## Размеры

FL-9 Блок концевых выключателей



## Основные конфигурации датчиков доступные для заказа

Номер для заказа	Маркировка	Материал	Тип взрывозащиты	Температура	Тип микропереключателя	Маркировка микропереключателя	Напряжение	Ток	Каб. вход	IP	Клеммная колодка	Входит в состав поставки	Вес
30021452	FL-210N3	Ал. сплав	нет	-25...+80°C	Механический переключатель	micro switch	250VAC;250VDC	16A (AC); 0,3A (DC)	Два M20X1,5	IP67	8 (0.08-2.5 мм2)	1	0,5 кг
30023425	FL-210NL3	Ал. сплав	нет	-40...+80°C	Механический переключатель	Starion SZM-16	250VAC;250VDC	16A (AC); 0,3A (DC)	Два M20X1,5	IP67	8 (0.08-2.5 мм2)	1	0,5 кг
30023421	FL-220N3Exia	Ал. сплав	Exia	-25...+60°C	Индуктивный, двухпроводной, Н.З.	P&F NJ2-V3-N	8,2VDC	NAMUR	Два M20X1,5	IP67	8 (0.08-2.5 мм2)	1	0,5 кг
30023424	FL-223N3	Ал. сплав	нет	-25...+60°C	Индуктивный двухпроводной Н.З.	P&F NBB3-V3-Z4	5...60VDC	4...100mA	Два M20X1,5	IP67	8 (0.08-2.5 мм2)	1	0,5 кг
30023425	FL-310NL3	Ал. сплав	нет	-40...+60°C	Механический переключатель	Cherry D4	250VAC; 40VDC	16A (AC); 10A (DC)	Два M20X1,5	IP67	12 (0.08-2.5 мм2)	1	1 кг
30023422	FL-325NY3Exia	Ал. сплав	Exia	-60...+60°C	Индуктивный двухпроводной Н.З. NAMUR	P&F SJ3,5-SN	8,2VDC	NAMUR	Два M20X1,5	IP67	12 (0.08-2.5 мм2)	2	1 кг
30024729	FL-310NY3Exia	Ал. сплав	Exia	-60...+60°C	Механический переключатель	Crouzet 831618	30V	200mA	Два M20X1,5	IP67	12 (0.08-2.5 мм2)	2	1 кг
30024730	FL-310NL3Exia	Ал. сплав	Exia	-40...+60°C	Механический переключатель	SZM-V16-5FA-61	250VAC; 250VDC	16A (AC); 0,3A (DC)	Два M20X1,5	IP67	12 (0.08-2.5 мм2)	1	1 кг
30022371	FL-510NL3Exd	Ал. сплав	Exd	-40...+60°C	Механический переключатель	Cherry D4	250VAC; 40VDC	16A (AC); 10A (DC)	Два M20X1,5	IP67	12 (0.08-2.5 мм2)	2	1,2 кг
30037196	FL-516NLBE3EXD	Ал. сплав	Exd	-40...+60°C	Механический переключатель + аналоговый	Cherry D4	250VAC; 40VDC (питание аналогового сигнала 12,5... 37В)	16A (AC); 10A (DC) + 4...20mA	Два M20X1,5	IP67	12 (0.08-2.5 мм2)	2	1,2 кг
30023948	FL-510NYE34Exd	Ал. сплав	Exd	-60...+60°C	Механический переключатель	Crouzet 831613	250VAC; 250VDC	16A (AC); 10A (DC)	Четыре M20X1,5	IP67	12 (0.08-2.5 мм2)	2	1,2 кг
30024731	FL-512NYE34Exd	Ал. сплав	Exd	-60...+60°C	Механический переключатель	Crouzet 831613	250VAC; 250VDC	16A (AC); 10A (DC)	Четыре M20X1,5	IP67	12 (0.08-2.5 мм2)	2	1,2 кг
30034603	FL-510SL3EXD	Нерж. сталь	Exd	-40...+60°C	Механический переключатель	Cherry D4	250VAC; 40VDC	16A (AC); 10A (DC)	Один M20X1,5	IP67	12 (0.08-2.5 мм2)	2	1,2 кг
30023971	FL-510SY3Exd	Нерж. сталь	Exd	-60...+60°C	Механический переключатель	Crouzet 831613	250VAC; 250VDC	16A (AC); 10A (DC)	Один M20X1,5	IP67	12 (0.08-2.5 мм2)	2	1,2 кг
30031858	FL-925SL3EXIA	Нерж. сталь	Exia	-40...+60°C	Индуктивный двухпроводной Н.З. NAMUR	P&F SJ3,5-SN	8,2VDC	NAMUR	Два M20X1,5	IP67	8 (0.08-2.5 мм2)	2	1 кг
30045963	FL-925SY3EXIA	Нерж. сталь	Exia	-60...+60°C	Индуктивный двухпроводной Н.З. NAMUR	P&F SJ3,5-SN	8,2VDC	NAMUR	Два M20X1,5	IP67	8 (0.08-2.5 мм2)	2	1 кг

- 1 Универсальный монтажный мост из нержавеющей стали, черный пластиковый кабельный ввод, заглушка.
- 2 Универсальный монтажный мост из нержавеющей стали. Заглушка и кабельный ввод не входят в состав поставки.

Остальные конфигурации доступны по запросу.

**Если Вы не найдете блок конечных выключателей под вашу задачу, то всегда можно обратиться к нам напрямую по адресу и мы постараемся Вам помочь.**